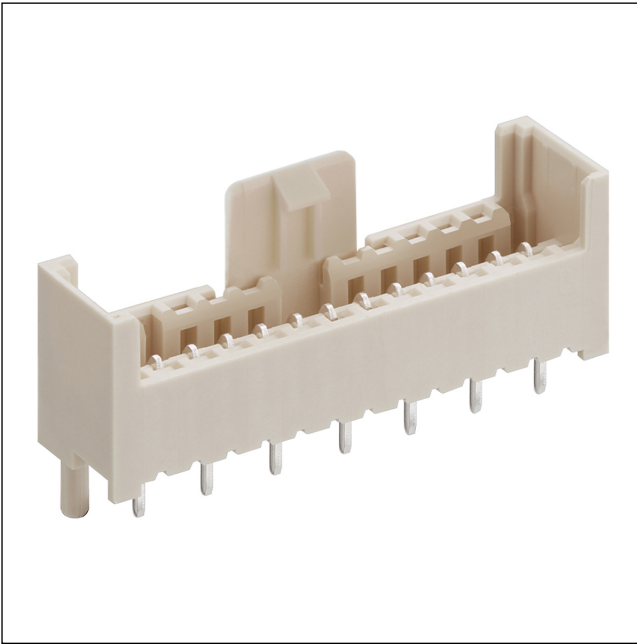


35

355099

RAST-2.5-Steckverbinder, Raster 2,5/5,0 mm



RAST-2.5-plus™-Stiftleiste, stehend, mit  
Verriegelungslasche und Positionierungszapfen, mit  
doppelseitiger Kodierung  
Kontakttraster 2,5 mm

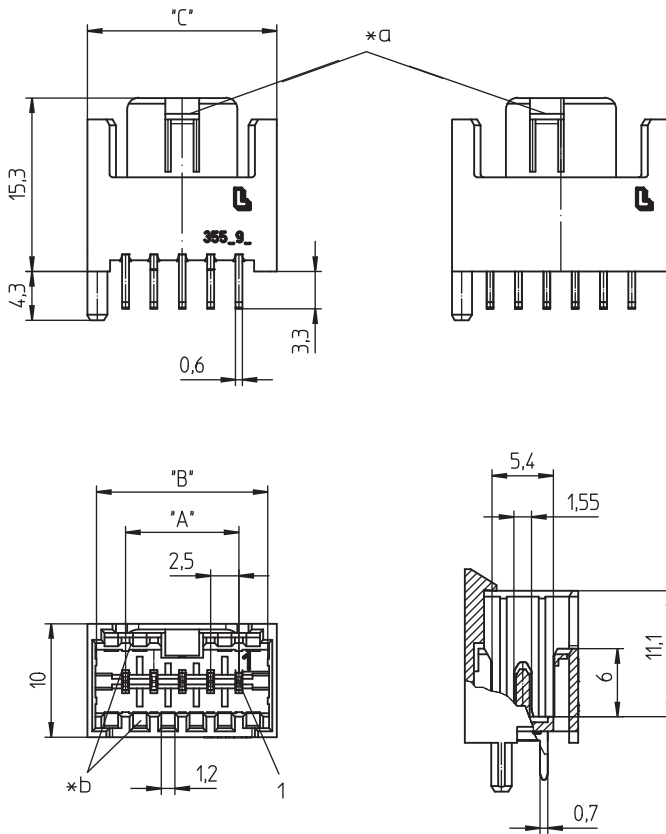
---

Approbationen:



35

355099



### Umgebungsbedingungen

Temperaturbereich -40 °C/+120 °C<sup>1</sup>

<sup>1</sup> obere Grenztemperatur (Kontaktträger) RTI (elektrisch) der UL Yellow Card

### Werkstoffe

Kontaktträger PA GF, V-0 nach UL94<sup>1</sup>

Kontaktstift CuZn, unternickelt und verzinkt

<sup>1</sup> Bauteil glühdrahtbeständig (GWT 750 °C), Prüfung nach IEC 60695-2-11, Beurteilung nach IEC 60335-1 (Flamme < 2 s)

### Elektrische Daten (bei T<sub>v</sub> 20 °C)

Bemessungsstrom 4 A (T<sub>v</sub> 80 °C, VDE)  
2 A (T<sub>v</sub> 120 °C, VDE)

Bemessungsspannung 160 V AC  
32 V AC (VDE)

Isierstoffgruppe IIIa (IEC)/2 (UL) (CTI ≥ 250)

Kriechstrecke 1,9 mm

Luftstrecke 1,9 mm

Isolationswiderstand > 1 GΩ

### Zugehörige Produkte

Gegenstücke

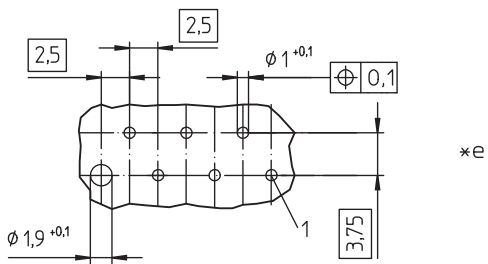
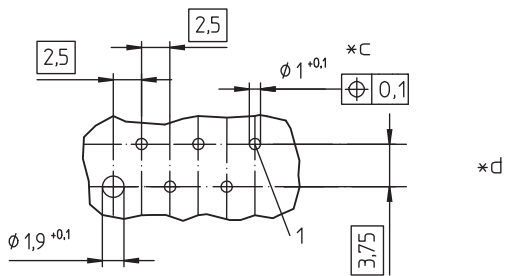
☞ 3521

☞ 3521-2

☞ 352100

35

355099



- \*a Position Verriegelungshaken mittig bei ungerader, nicht mittig bei gerader Polzahl
- \*b Kodierung
- \*c Leiterplattenlayouts, von der Lötseite gesehen
- \*d ungerade Polzahl
- \*e gerade Polzahl

35

355099

Bestellbezeichnung	Polzahl	VE (Stück)	MDQ (Stück)	Abmessungen		
				A (mm)	B (mm)	C (mm)
355099 03	3	1000	2000	5,0	10,1	11,7
355099 04	4	1000	2000	7,5	12,6	14,2
355099 05	5	1000	2000	10,0	15,1	16,7
355099 06	6	500	2000	12,5	17,6	19,2
355099 07	7	500	2000	15,0	20,1	21,7
355099 08	8	500	2000	17,5	22,6	24,2
355099 09	9	500	2000	20,0	25,1	26,7
355099 10	10	500	2000	22,5	27,6	29,2
355099 11	11	250	2000	25,0	30,1	31,7

Die Bestellbezeichnung ist um weitere Angaben zu ergänzen (z.B. für Kodierungen, Farb- und Materialoptionen).

**Verpackung:**

lose im Karton